



Conergy SolarFamulus

De lado a lado, la estructura de Conergy SolarFamulus puede adaptarse a las necesidades individuales del cliente, gracias al ángulo de inclinación variable y a las diferentes opciones que van desde la base a la instalación en los balastos del techo. La estructura permite la disposición de módulos en 12 m de longitud en un sólo sistema en vertical. Los módulos pueden ser instalados tanto en horizontal como en vertical.

Adaptabilidad óptima

El ingenioso sistema estándar está especialmente diseñado para evitar cualquier problema, con la posibilidad de adaptarse a las necesidades específicas de cada proyecto en suelo y techo.

Instalación rápida

Todos los componentes están preensamblados según los módulos fotovoltaicos seleccionados ¹ y la configuración de las cadenas. La combinación de la tecnología Quickstone, un diseño ingenioso y los componentes preensamblados permiten una rápida instalación usando pocas herramientas.

Alto nivel de seguridad

Todos los proyectos diseñados se crean acorde a los requisitos pertinentes de estática.

Vida útil prolongada

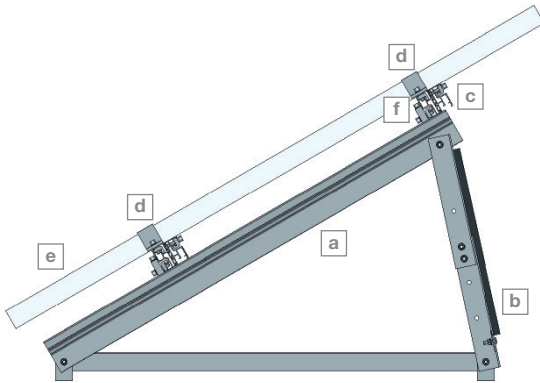
Todos los componentes utilizados se fabrican en aluminio y acero inoxidable. Su elevada resistencia a la corrosión garantizan la máxima vida útil.



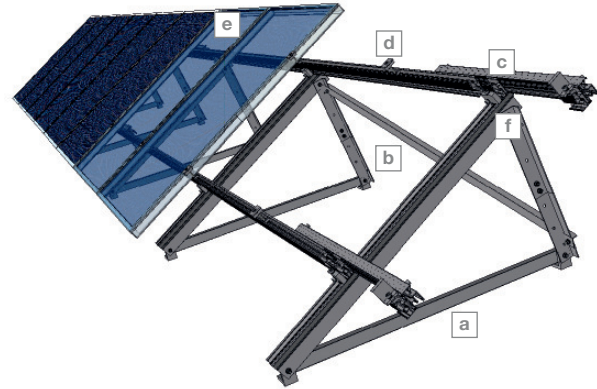
¹ Para información detallada, por favor contacta con nosotros antes del inicio de la planificación.



Conergy SolarFamulus



Vista lateral



Vista sistema

Descripción general

- a** Triángulo (version que se muestra: triángulo con soporte de base)
- b** Diagonal
- c** Base raíl con pieza telescópica final
- d** Abrazadera del módulo
- e** Módulo
- f** X-Stone

Conergy SolarFamulus

Ubicación	Tejado plano ¹ y suelo
Altura máxima de edificación	Depende de la zona. Especificación individual
Cargas máximas admitidas	1.900 Pa por cada 2,5 m ² de superficie de módulos por triángulo
Módulos fotovoltaicos	Con marco y sin marco
Disposición de los módulos	En serie (Hasta unos 12 m por estructura)
Orientación de los módulos	Vertical y horizontal
Ángulo	20°, 25°, 30° (otros ángulos de inclinación son posibles bajo demanda)
Configuración del campo de módulos	Ilimitado
Posición del módulo	Cualquier posición
Distancia en el borde inferior del módulo y el suelo	De 8 a 10 cm (consultar distancias mayores)
Normas / Certificaciones	DIN 1055 - Acción sobre estructuras, EUROCODE 9 - Diseño en aluminio de estructuras
Tlpo de perfiles	Aluminio extruido (EN AW 6063 T66), (EN AW 6060 T6)
Tornillería	Acero inoxidable (V2A)
Garantía	10 años ²

¹ Nota: Por favor, compruebe siempre la adecuación estática de la cubierta

² Según las condiciones del fabricante