



Conergy SolarLinea

Conergy SolarLinea es una de las estructuras para sistemas fotovoltaicos en suelo más eficiente y rápida de instalar. Existen dos versiones: Conergy SolarLinea Single, con una única fila de módulos, y Conergy SolarLinea Double, con doble poste y una completa flexibilidad para utilizar diferentes hileras de módulos, fijándola al suelo mediante cimentación o simplemente hincado los postes en el suelo. Conergy SolarLinea permite una perfecta adaptación a cualquiera que sea su necesidad.



Conergy SolarLinea Single

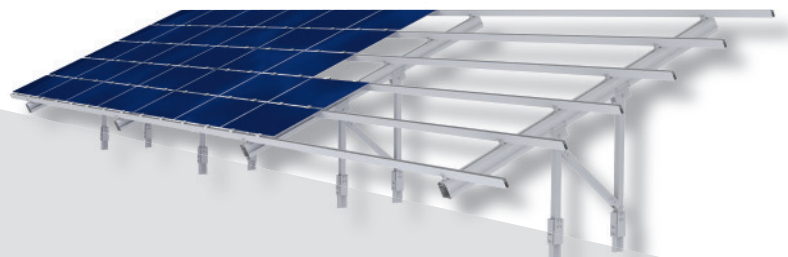
La estructura Conergy SolarLinea Single es ideal para instalar directamente sobre el terreno gracias a sus postes. Todos los trabajos de instalación se realizan de manera cómoda gracias a su altura. Los principales componentes de la estructura se entregan preensamblados y su especial diseño evita cualquier tipo de corte o perforación. La fijación de los módulos se realiza de manera rápida gracias a la utilización de los conectores QuickStone, que tienen una dilatada experiencia en el mercado. Esto repercute en una instalación más rápida del campo fotovoltaico.

Conergy SolarLinea Single puede instalar los módulos en paralelo al suelo, sin necesidad de realizar adaptaciones en el terreno. La combinación de los rieles principales junto con la pieza X-STONE elimina la necesidad de esas adaptaciones. Gracias a este sistema se puede nivelar irregularidades de hasta $\pm 10^\circ$ de pendiente. Esto repercute en un ahorro en el tiempo y coste de la instalación.

El uso de postes hincados no solo ahorra tiempo sino que también hace más ecológico el sistema. Si fuera necesario, el sistema podría ser eliminado por completo, permitiendo recuperar el terreno para otros usos.

Con una distancia mínima de 70 cm entre la parte inferior del módulo y el suelo, el espacio ocupado por el sistema fotovoltaico puede ser utilizado para otras actividades, como el pasto de pequeño ganado, o facilitar el mantenimiento y limpieza de la instalación.

Además, Conergy SolarLinea Single es totalmente flexible. Permite la utilización de módulos con marco o sin marco, en posición vertical o hasta tres módulos en posición horizontal, así como la utilización de varios ángulos de inclinación. Conergy SolarLinea Single se adapta a sus necesidades, siendo posible realizar adaptaciones especiales según el proyecto.



Conergy SolarLinea Double

La estructura Conergy SolarLinea Double se puede utilizar sin importar cuales son las condiciones del terreno. Independientemente de si decide utilizar postes hincados, cimentación u otras fijaciones al suelo, siempre logrará la máxima estabilidad.

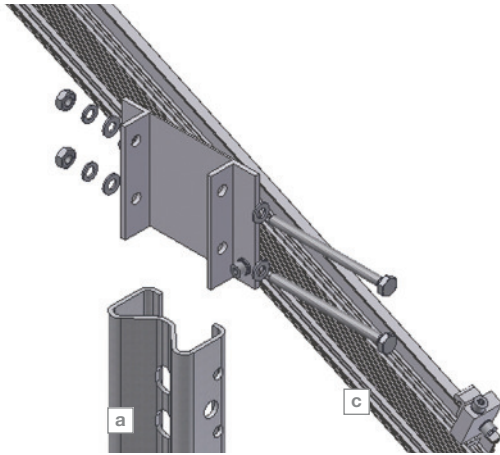
Con esta estructura podrá colocar mayor número de módulos que con la Conergy SolarLinea Single: hasta dos módulos colocados en orientación vertical y cinco en horizontal. Dependiendo de las especificaciones del terreno

y la distancia entre filas es posible colocar mayor potencia en un espacio menor al de la configuración de una sola fila. Además, la estructura mantiene sus características de sencillez y rapidez en el montaje.

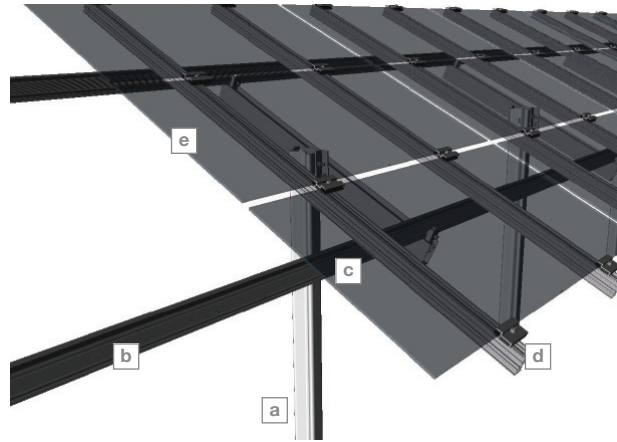
Sus componentes se entregan preensamblados y listos para instalarse con muy pocas herramientas. El cableado es rápido gracias a los soportes especiales. Además, su innovadora tecnología le ofrece la posibilidad de elegir las fijaciones Quickstone y abrazaderas para fijar los módulos.



Conergy SolarLinea



Vista detallada del adaptador preensamblado



Vista detallada Conergy SolarLinea Single con tres filas de módulos sin marco

Descripción general

- a** Poste de fijación (no incluido en el pedido)
- b** Raíl básico Conergy
- c** Adaptador y X-Stone

- d** Soporte final del módulo / fijador final
- e** Módulos

Conergy SolarLinea

Lugar de montaje	Suelo
Tipo de módulos	Con marco y sin marco
Instalación de módulos	Una fila o múltiples filas, hasta aprox. 12 m de montaje por unidad
Orientación del módulo	Vertical, horizontal
Ángulo de inclinación	Estándar 25° y 30° ¹
Distancia borde inf. de los módulos y el suelo	75 - 80 cm ¹
Distancia entre postes de fijación	En función del tipo de módulo y de las circunstancias del sitio
Norma	Eurocode 1 - Acción sobre estructuras Eurocode 9 - Diseño de estructuras de aluminio
Materiales	Secciones del marco: aluminio extruido (EN AW 6063 T6) Postes Conergy SolarLinea: acero galvanizado Partes pequeñas: acero inoxidable (V2A)
Color	Aluminio, natural
Garantía	10 años

¹ Para más información, por favor contacte con nosotros antes de comenzar la planificación.