



# Conergy IPG Serie T

**Potencia al cubo – los inversores trifásicos Conergy IPG T son la mejor opción para sistemas fotovoltaicos conectados a red de tamaño medio. Los inversores Conergy IPG T están disponibles con potencias de 8, 11 y 15 kW y pueden ser usados con todo tipo de módulos y en combinación con los inversores string Conergy IPG S. Su excelente factor de eficiencia junto a su exclusiva y patentada tecnología convierten al IPG T en una opción segura para obtener altos rendimientos del sistema. Todo ello, complementado con herramientas de operación y mantenimiento, extensión de garantía y servicios opcionales.**



#### Alta eficiencia de funcionamiento:

- | Factor de eficiencia máximo de hasta el 98 %
- | Seguimiento MPP en una fracción de segundo para condiciones cambiantes de irradiación
- | Óptimo rendimiento, incluso en condiciones de baja irradiación

#### Seguridad durante una larga vida útil:

- | Cinco años de garantía
- | Posible extensión de garantía para dar la máxima seguridad a su inversión\*
- | Refrigeración eficaz con la innovadora tecnología patentada PowerCool

#### Planificación flexible:

- | Extremadamente flexible con cualquier configuración del sistema y tipo de módulos
- | Permite la combinación de cualquier tipo de potencia
- | Evita cargas desequilibradas sobre la red

#### Fácil de instalar:

- | Mínimo requisito de espacio y rápido de instalar en comparación con la combinación de varios inversores monofásicos
- | Posibilidad de instalar en interior y exterior
- | Gracias a Conergy Service-Tool, somos los únicos que ofrecemos herramientas para mostrar la curva U/I



#### Máximo rendimiento con sistemas fotovoltaicos Conergy

Los componentes Conergy están combinados para obtener un alto rendimiento y mayor vida útil:

- | Módulos fotovoltaicos Conergy PowerPlus
- | Sistema de monitorización Conergy VisionBox
- | Estructuras para cubiertas e instalaciones en suelo



#### Made in Germany

Conergy desarrolla y produce todos los componentes de sus inversores en Alemania, de acuerdo a las más estrictas normas de calidad y certificaciones.



#### Recomendado para plantas de 8 a 100 kW o más:



Conergy IPG 8 T



Conergy IPG 11 T



Conergy IPG 15 T

# Conergy IPG Serie T

| Conergy IPG Serie T   |   |                                |                                |
|---|---|--------------------------------|--------------------------------|
| Valores de Entrada (PV-Generator)                               | Conergy IPG 8 T   | Conergy IPG 11 T               | Conergy IPG 15 T               |
| Máxima tensión de entrada CC ( $V_{DC\ max}$ )                  | 1.000 V   | 1.000 V                        | 1.000 V                        |
| Mínima tensión de entrada CC ( $V_{DC\ min}$ )                  | 350 V   | 400 V                          | 450 V                          |
| Voltaje de entrada para puesta en marcha ( $V_{DC\ arranque}$ ) | 300 V   | 300 V                          | 300 V                          |
| Tensión nominal de entrada ( $V_{DC\ nenn}$ )                   | 700 V   | 700 V                          | 700 V                          |
| Máxima tensión MPP ( $V_{MPP\ max}$ )                           | 800 V   | 800 V                          | 800 V                          |
| Mínima tensión MPP ( $V_{MPP\ min}$ )                           | 350 V   | 400 V                          | 450 V                          |
| Máxima corriente de entrada ( $I_{DC\ max}$ )                   | 25 A  | 30 A                           | 35 A                           |
| Potencia de arranque  | 40 W <sub>dc</sub>  | 40 W <sub>dc</sub>             | 40 W <sub>dc</sub>             |
| Número de seguidores MPP  | 1   | 1                              | 1                              |
| Conexiones CC   | Conector MC IV - compatible. Sección del cable permitida: 1,5 - 10 mm <sup>2</sup> . Solo se incluye en el inversor conectores de 4 mm <sup>2</sup> y 6 mm <sup>2</sup> |                                |                                |
| Nº de entradas DC   | 3   | 3                              | 3                              |
| Precisión de seguimiento MPP                                    | > 99 %  | > 99 %                         | > 99 %                         |
| Valores de Salida (Conexión a Red)                              |   |                                |                                |
| Tensión de red ( $V_{AC, l}$ )                                  | 400 V   | 400 V                          | 400 V                          |
| Máxima tensión de red L-N ( $V_{AC\ max}$ ) <sup>1</sup>        | 264,5 V   | 264,5 V                        | 264,5 V                        |
| Mínima tensión de red L-N ( $V_{AC\ min}$ ) <sup>1</sup>        | 184 V   | 184 V                          | 184 V                          |
| Máxima corriente de salida ( $I_{AC\ max}$ )                    | 14,5 A  | 20 A                           | 22 A                           |
| Potencia nominal ( $P_{AC\ nenn}$ )                             | 8 kW  | 11 kW                          | 15 kW                          |
| Potencia máxima ( $P_{AC\ max}$ )                               | 8 kW  | 11 kW                          | 15 kW                          |
| Frecuencia nominal ( $F_{non}$ )                                | 50 Hz   | 50 Hz                          | 50 Hz                          |
| Máxima frecuencia ( $F_{max}$ ) <sup>1</sup>                    | 50,2 Hz   | 50,2 Hz                        | 50,2 Hz                        |
| Mínima frecuencia ( $F_{min}$ ) <sup>1</sup>                    | 47,5 Hz   | 47,5 Hz                        | 47,5 Hz                        |
| Factor de potencia Cos Phi                                      | 1   | 1                              | 1                              |
| Sistema eléctrico   | TN-red/TT-red   | TN-red/TT-red                  | TN-red/TT-red                  |
| Distorsión (a la potencia nominal)                              | ≤ 3 %   | ≤ 3 %                          | ≤ 3 %                          |
| Terminales de salida  | Conector incluido con el inversor (cable fusible con conector máximo de 10 mm <sup>2</sup> )  |                                |                                |
| Tipo de alimentación  | Trifásica   | Trifásica                      | Trifásica                      |
| Desplazamiento de ajuste de factor de potencia Cos Phi          | 0,7 capacitivo a 0,7 inductivo  | 0,7 capacitivo a 0,7 inductivo | 0,7 capacitivo a 0,7 inductivo |
| Consumo nocturno  | 0,6 W   | 0,6 W                          | 0,6 W                          |
| Factor de eficiencia  |   |                                |                                |
| Máxima eficiencia   | 98,0 %  | 98,0 %                         | 98,0 %                         |
| Eficiencia europea  | 96,4 %  | 97,0 %                         | 97,4 %                         |
| Refrigeración   |   |                                |                                |
| Tipo de refrigeración <sup>2</sup>                              | Conergy PowerCool   |                                |                                |

| Conergy IPG Serie T  |   |                     |                     |
|--|---|---------------------|---------------------|
| Condiciones ambientales  | Conergy IPG 8 T   | Conergy IPG 11 T    | Conergy IPG 15 T    |
| Temperatura ambiente   | -20 °C/+60 °C   | -20 °C/+60 °C       | -20 °C/+60 °C       |
| Temperatura máxima para potencia nominal   | +50 °C  | +50 °C              | +50 °C              |
| Humedad relativa sin condensación  | 0 – 95 %  | 0 – 95 %            | 0 – 95 %            |
| Altitud de instalación   | ≤ 2.000 m   | ≤ 2.000 m           | ≤ 2.000 m           |
| Lugar de la instalación  | Interior / Exterior   | Interior / Exterior | Interior / Exterior |
| <b>Protección / Seguridad</b>  |   |                     |                     |
| Clase de protección  | IP 65   |                     |                     |
| Seguridad  | Clase I, según norma IEC 62103  |                     |                     |
| Aviso de derivación a tierra   | Sí (medida de aislamiento + RCD Tipo B)   |                     |                     |
| Comportamiento de sobrecarga   | Ajuste del punto de trabajo   |                     |                     |
| Comportamiento de sobre temperatura  | Limitación de potencia  |                     |                     |
| Protección contra sobretensiones de entrada PV   | Varistores (Protección de sobretensión tipo 3)  |                     |                     |
| Protección contra sobretensiones de entrada AC   | Varistores (Protección de sobretensión tipo 3)  |                     |                     |
| Interruptor de corriente integrado tipo B  | Sí  |                     |                     |
| Seleccionador de carga CC  | Sí  |                     |                     |
| <b>Monitorización de red</b>   |   |                     |                     |
| Tiempo de espera tras fallo de red   | 60 segundos   |                     |                     |
| Tiempo de respuesta  | < 200 milisegundos  |                     |                     |
| Requisitos y declaraciones de seguridad  | RD 661, VDE 0126-1-1, RD 1663, DK 5940, Francia, República Checa, Eslovenia, Grecia. Otros a petición |                     |                     |
| <b>Dimensiones / Peso</b>  |   |                     |                     |
| Dimensión en mm (Ancho x alto x profundidad)   | 510 x 790 x 245   |                     |                     |
| Peso   | 44 kg   |                     |                     |
| <b>Norma / Certificaciones</b>   |   |                     |                     |
| Interferencia electromagnética (EMC)   | DIN EN 61000-6-3:2007-09  |                     |                     |
| Resistencia a las interferencias (EMV)   | DIN EN 61000-6-2:2006-03  |                     |                     |
| Calidad de la red  | IEC 61000-3-2/-3-12 (Armonía); IEC 61000-3-3/-3-11 (Parpadeo)   |                     |                     |
| Seguridad del dispositivo  | IEC 62109-1:2003, IEC 62109-2:2005, IEC 62103:2003 und DIN EN 50178:1998                              |                     |                     |
| Conformidad CE   | Sí  |                     |                     |
| Aprobación GS  | Sí  |                     |                     |
| Cumple con el EEG 2009 § 6.1   | Sí  |                     |                     |
| Cumple con la directiva del medio ambiente (BDEW) de junio de 2008 y su culminación en enero de 2009 | Sí, desde la entrada en vigor   |                     |                     |
| <b>Otros</b>   |   |                     |                     |
| Pantalla   | LCD   |                     |                     |
| Interface de comunicación  | CAN   |                     |                     |
| Tipología  | Sin transformador   |                     |                     |
| Garantía   | 5 años, extensión de garantía opcional <sup>3</sup>   |                     |                     |

<sup>1</sup> Valores de Alemania. Los valores de entrada varían según la configuración regional.

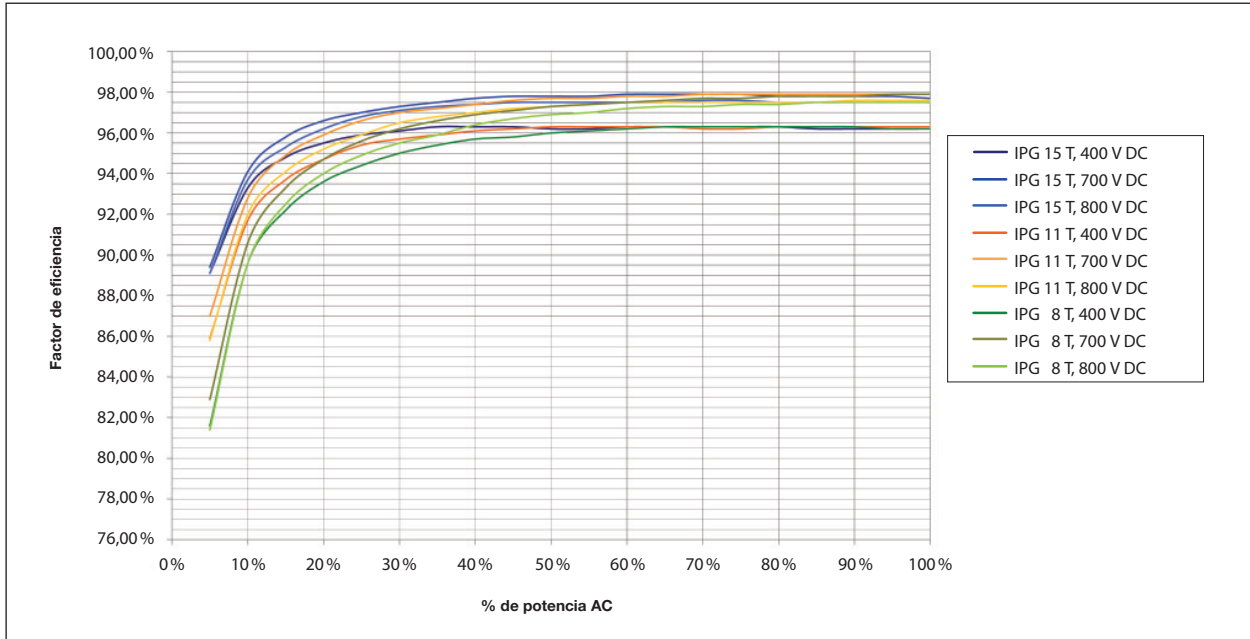
<sup>2</sup> Ventilador controlado bajo los dispositivos de trabajo.

<sup>3</sup> Según condiciones de garantía de Conergy AG. La extensión de garantía es un producto de post-venta.

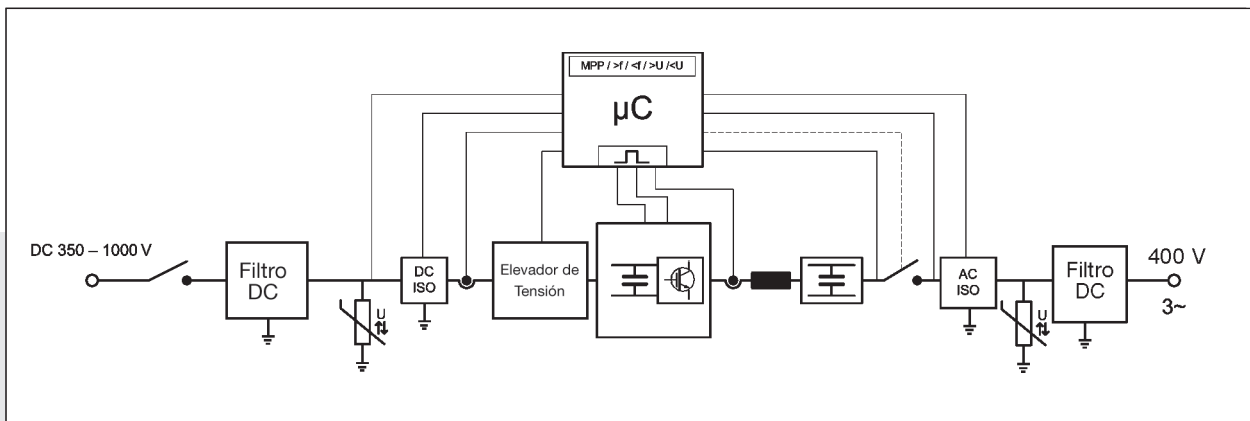


# Conergy IPG Serie T

## Curvas de rendimiento de voltaje con diferentes entrada de voltaje



## Estructura interna



## Comparación del generador solar con diferentes voltajes de entrada

| SG-Tensión $V_{SG}$ | $V_{+SG}$ | $V_{-SG}$ |
|---------------------|-----------|-----------|
| 350V                | +350V     | 0V        |
| 500V                | +350V     | -150V     |
| 650V                | +350V     | -300V     |
| 750V                | +375V     | -375V     |
| 800V                | +400V     | -400V     |